

## Ćwiczenie:

# WYZNACZANIE CHARAKTERYSTYK PRĄDOWO-NAPIĘCIOWYCH MODUŁÓW FOTOWOLTAICZNYCH PRACUJĄCYCH W RÓŻNYCH KONFIGURACJACH POŁĄCZEŃ

## Opis stanowiska pomiarowego

Stanowisko do analizy współpracy jednakowych ogniw fotowoltaicznych w różnych konfiguracjach składa się z:

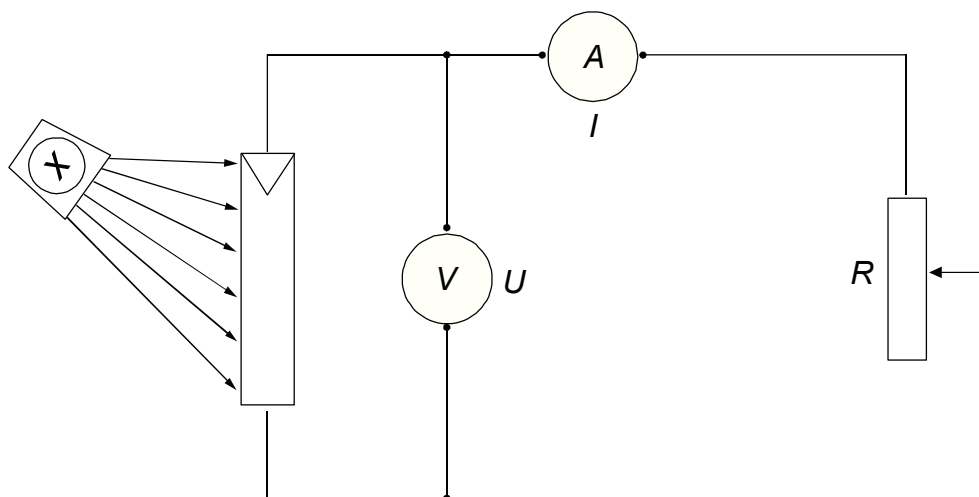
- z dwóch jednakowych modułów fotowoltaicznych, krzemowych, polikrystalicznych, każde o mocy 5 W,
- zestawu żarówek, zapewniających sztuczne oświetlenie, zastępujące światło słoneczne,
- obciążenia (oporniki),
- woltomierzy i amperomierzy cyfrowych, piranometru - miernika do pomiaru gęstości mocy promieniowania ( $\text{W}/\text{m}^2$ ) oraz bezdotykowego termometru na podczerwień.

## Przebieg ćwiczenia

Celem ćwiczenia jest wyznaczenie parametrów eksploatacyjnych i charakterystyk prądowo – napięciowych modułów fotowoltaicznych pracujących w różnych konfiguracjach połączeń, przy zmiennych warunkach irradiancji i temperatury ogniw PV.

Pomiary przeprowadza się w warunkach sztucznego oświetlenia halogenowego (o typowej temperaturze barwowej 2700 K), umieszczonego prostopadle do powierzchni modułów.

Układ należy połączyć zgodnie ze schematem podanym na rysunku 1.



Rys.1. Schemat pomiarowy do wyznaczenia charakterystyk prądowo – napięciowych modułu fotowoltaicznego

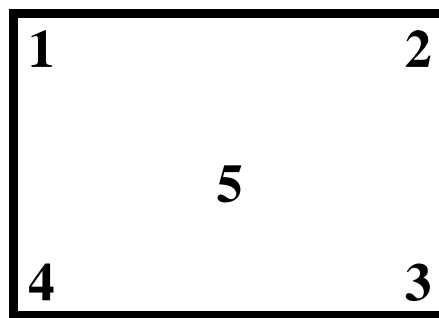
Wykonanie badań rozpoczyna się od pomiarów napięcia ogniwa otwartego  $U_{oc}$  (przy rozwartym obwodzie obciążenia) i prądu zwarciovego  $I_{sc}$  (przy  $R=0$ ). Następnie, po ustaleniu

liczby punktów pomiarowych charakterystyki, zmieniając obciążenie obwodu zewnętrznego opornikiem suwakowym/dekadowym wyznacza się charakterystykę we współrzędnych prądowo – napięciowych.

W celu uzyskania rodziny charakterystyk pomiary i obliczenia powtarza się dla **dwóch różnych** wartości gęstości mocy promieniowania. W warunkach laboratoryjnych zmiany wartości gęstości mocy promieniowania realizuje się przez zmianę liczby załączonych źródeł światła.

W dalszym ciągu wyznaczyć należy współrzędne  $I_M$  i  $U_M$  Punktu Mocy Maksymalnej (PMM) na charakterystyce modułu, co pozwala obliczyć jego moc maksymalną i wartość współczynnika wypełnienia oraz sprawność maksymalną.

Pomiaru gęstości mocy promieniowania padającego na moduł dokonujemy za pomocą piranometru, w  $W/m^2$ , w 5 punktach modułu, zgodnie z rozmieszczeniem przedstawionym na rysunku 2 i wyznaczamy wartość uśrednioną.

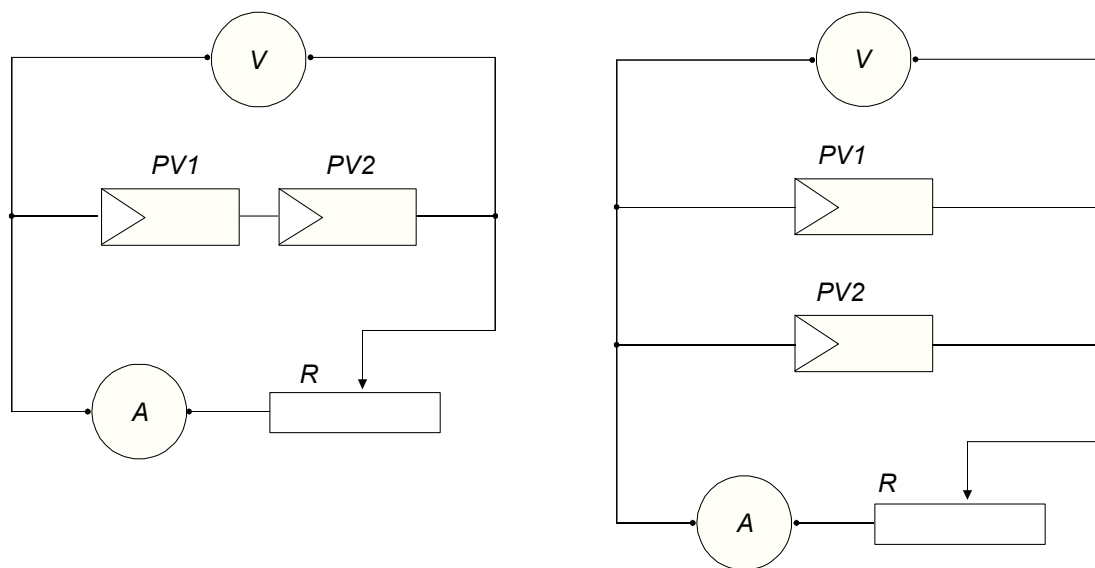


Rys.2. Rozmieszczenie punktów pomiarowych gęstości mocy promieniowania, natężenia światła i temperatury dla badanego modułu

Analogicznie, za pomocą bezdotykowego termometru na podczerwień, dokonujemy pomiaru temperatury. Pomiar natężenia światła przeprowadzamy za pomocą luksomierza.

W obu tych przypadkach wyznaczamy również wartości uśrednione.

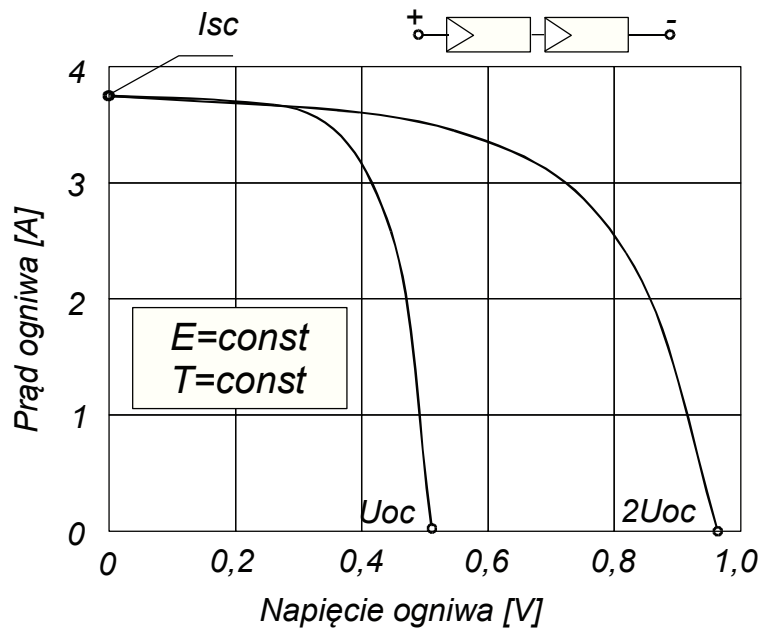
Na rysunku 3 przedstawiono przykładowe schematy zastępcze układów z połączeniem szeregowym i równoległym modułów.



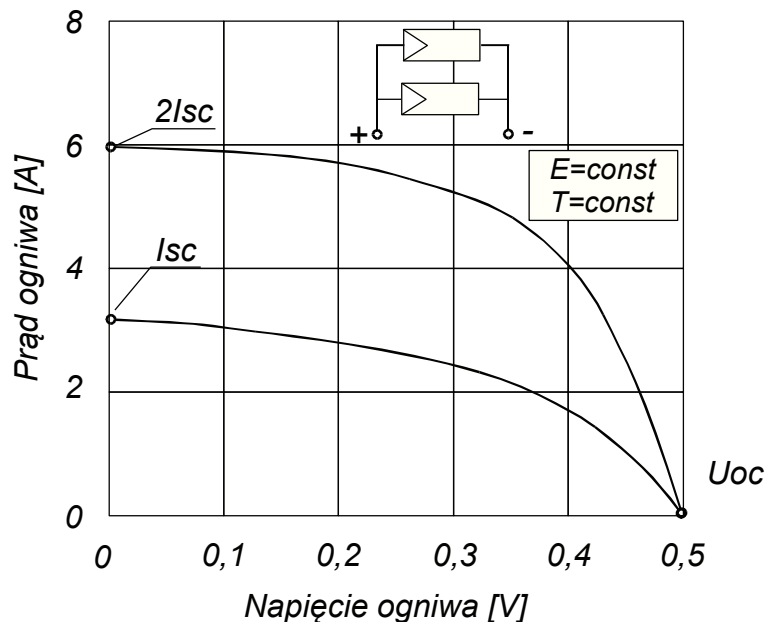
Rys.3. Konfiguracje połączeń modułów fotowoltaicznych. Oznaczenia: szeregową (a), równoległą (b)

Zakres ćwiczenia obejmuje wyznaczenie charakterystyk prądowo – napięciowych poszczególnych modułów oraz modułów w różnych konfiguracjach połączeń.

Przykładowe wyniki dla identycznych modułów pokazano na rysunku 4 i rysunku 5.



Rys.4. Wpływ połączenia szeregowego identycznych modułów na charakterystykę prądowo – napięciową



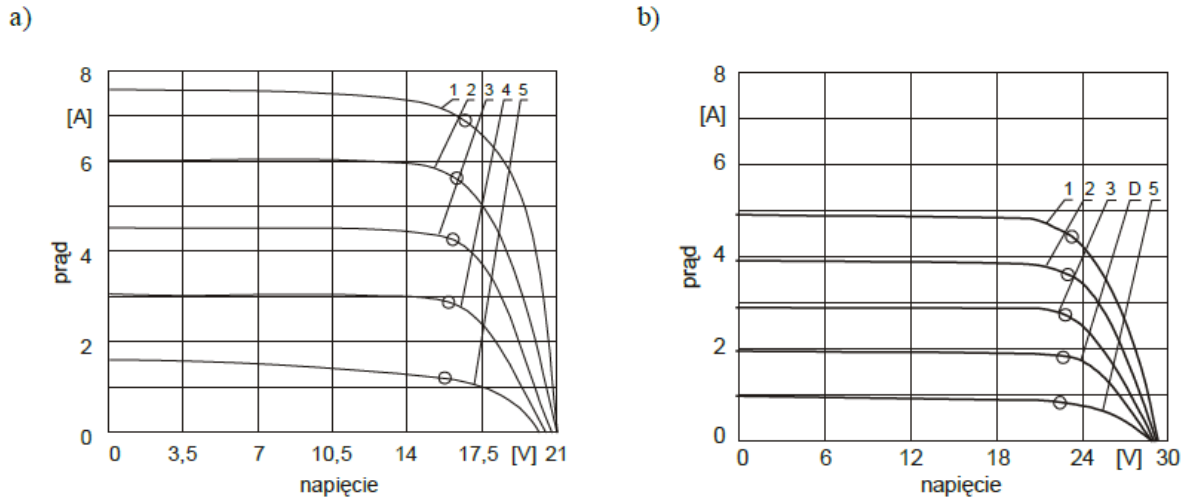
Rys.5. Wpływ połączenia równoległego identycznych modułów na charakterystykę prądowo – napięciową

Należy jednak mieć na uwadze, że w rzeczywistości, wskutek występujących odchyłek konstrukcyjno – technologicznych badane moduły nie mają identycznych charakterystyk.

## Charakterystyka prądowo – napięciowa i parametry eksploatacyjne ogniwa

W pracy [1] przeprowadzono symulację komputerową pracy ogniwa w zmieniających się warunkach nasłonecznienia i temperatury i wyznaczono charakterystyki prądowo – napięciowe dla wybranych ogniw. Przedmiotem badań były ogniwa SF 115 i SF 100/3 produkcji Solar Fabrik AG.

Przykładowe wyniki symulacji charakterystyk prądowo – napięciowych rozpatrywanych ogniw dla różnych wartości nasłonecznienia, a także współrzędne odpowiadających MPP przedstawiono na rysunku 6.

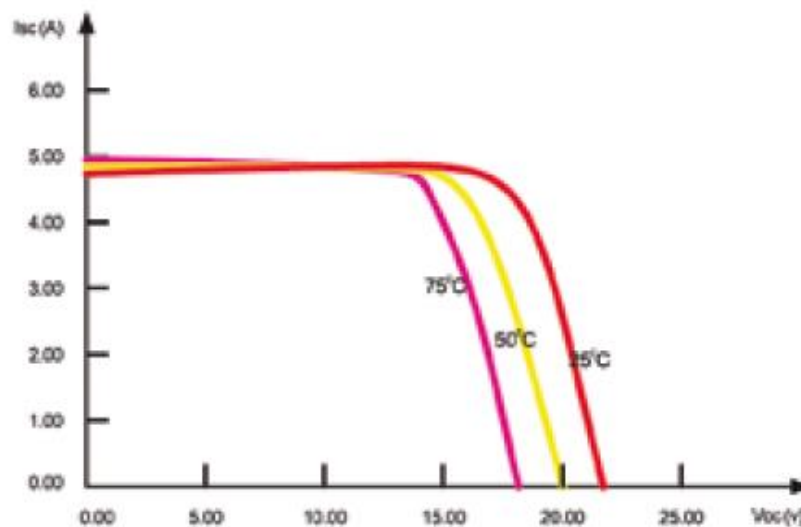


Rys.6. Wpływ nasłonecznienia na pracę ogniwa fotowoltaicznego w temperaturze 25°C i przy nasłonecznieniu odpowiednio  $S=1000\text{W/m}^2$  (1);  $S=800\text{W/m}^2$  (2);  $S=600\text{W/m}^2$  (3);  $S=400\text{W/m}^2$  (4),  $S=200\text{W/m}^2$  (5), a) ogniwo monokrystaliczne SF115; b) ogniwo polikrystaliczne SF100/3 [1].

[1] Jastrzębska G.: Odnawialne źródła energii i pojazdy proekologiczne, Wydawnictwa Naukowo-Techniczne, wyd. II, Warszawa 2009.

Jak widać z zamieszczonych charakterystyk, przy **zwiększającym się nasłonecznieniu** następuje wzrost prądu zwarcia ogniwa, co implikuje wzrost mocy.

Na rys. 7 pokazano wpływ temperatury na charakterystyki prądowo-napięciowe. Wraz **ze wzrostem temperatury** obniża się napięcie obwodu otwartego ogniwa fotowoltaicznego, nie zmienia się zaś prawie wartość prądu zwarcia, co objawia się w rzeczywistości zmniejszeniem mocy ogniwa.



Rys.7. Wpływ temperatury na pracę ogniwa fotowoltaicznego

## Sprawozdanie z przebiegu ćwiczenia

Sprawozdanie z przebiegu ćwiczenia powinno zawierać:

- przykładowe obliczenia z pełną dyskusją jednostek (dla każdej serii pomiarów),
- wszystkie wyniki pomiarów i obliczeń (w postaci tablic),
- wykresy charakterystyk prądowo – napięciowych  $I=f(U)$ ,  $P=f(U)$  poszczególnych badań modułów oraz ich połączeń,
- wzór funkcji  $E=f(E_{sw})$  przeliczającej wartości natężenia światła zmierzonych w [lx] na wartości gęstości mocy promieniowania słonecznego w [ $W/m^2$ ],
- weryfikacja graficzna (w postaci wykresu) powyższego wzoru przeliczającego (porównanie wartości zmierzonych z obliczonymi),
- wykresy wypadkowych charakterystyk prądowo – napięciowych modułów w obu konfiguracjach połączeń, wyznaczone zarówno z pomiarów jak i metodą graficzną (superpozycja charakterystyk składowych we wspólnych układach współrzędnych z wynikami pomiarów),
- obliczenia współczynnika temperaturowego modułu PV,
- wnioski.

### Wykonanie ćwiczenia:

W pierwszej części ćwiczenia należy ustawić dwa moduły PV pod sztucznym oświetleniem i nie zmieniać ich położenia przez cały czas prowadzenia pomiarów, aby nie zmieniać warunków oświetleniowych.

1. Pomiar irradiancji docierającej do powierzchni modułów i ich temperatury:

Tablica 1. Warunki pracy - wyniki uzyskane z pomiarów i obliczeń (załączone wszystkie żarówki)  
**\*UWAGA – nad drugim modulem PV wyłączyć dowolne 2-3 żarówki, aby wprowadzić nierównomierność oświetlenia modułów!**

Moduł PV	Pkt. pom.	Gęstość mocy promieniowania $E$ [ $W/m^2$ ]	Średnia gęstość mocy promieniowania $E_{sr}$ [ $W/m^2$ ]	Natężenie światła $E_{sw}$ [lx]	Średnie natężenie światła $E_{sw}$ [lx]	Temperatura $T$ [ $^{\circ}C$ ]	Średnia temperatura $T$ [ $^{\circ}C$ ]
1	1						
	2						
	3						
	4						
	5						
2	1						
	2						
	3						
	4						
	5						

Tablica 2. Wyniki pomiarów do wyznaczenia współczynnika temperaturowego napięcia modułu PV

Moduł PV nr 1 (przy pełnym oświetleniu)	Napięcie jałowe $U_{oc}$ [V]	Średnia temperatura $T$ [°C]	Współczynnik temp. napięcia $\nu_{U_{oc}}$ [%/°C]
Początek zajęć (indeks p)			
Koniec zajęć (indeks k)			

$$\nu_{U_{oc}} = \frac{U_{oc k} - U_{oc p} \cdot 100}{U_{oc p} (T_k - T_p)} \left[ \frac{\%}{^\circ C} \right]$$

2. Pomiar parametrów do badania wpływu konfiguracji połączeń modułów PV  
Po podłączeniu układu zgodnie ze schematem pomiarowym przedstawionym na rys. 1 i 3 należy dokonać pomiarów wartości prądów i napięć, poprzez zmianę obciążenia modułu (z pkt.1 – załączone wszystkie żarówki z wprowadzeniem nierównomierności oświetlenia na drugim module).

Tablica 3. Konfiguracje połączeń - wyniki pomiarów i obliczeń

L.p.	Średnia gęstość mocy promieniowania $E_{sr}$ [W/m <sup>2</sup> ]	Napięcie $U$ [V]	Prąd $I$ [A]	Moc $P$ [W]	Współczynnik wypełnienia FF [-]	Sprawność $\eta$ [%]
<b>PIERWSZY MODUŁ</b>						
1						
2						
3						
4						
5						
6						
7						
8						
9						
10						
11						
12						
13						
14						
15						
16						
<b>DRUGI MODUŁ</b>						
1						
2						
3						

4						
5						
6						
7						
8						
9						
10						
11						
12						
13						
14						
15						
16						
<b>KONFIGURACJA SZEREGOWA</b>						
1						
2						
3						
4						
5						
6						
7						
8						
9						
10						
11						
12						
13						
14						
15						
16						
<b>KONFIGURACJA RÓWNOLEGLA</b>						
1						
2						
3						
4						
5						
6						
7						
8						
9						

10						
11						
12						
13						
14						
15						
16						

1. Jastrzębska G.: Odnawialne źródła energii i pojazdy proekologiczne, Wydawnictwa Naukowo-Techniczne, wyd. II, Warszawa 2009.
2. Kandyda A., Rodacki T.: Przetwarzanie energii w elektrowniach słonecznych, Wydawnictwo Politechniki Śląskiej, Gliwice 2000.
3. Pluta Z.: Słoneczne instalacje energetyczne, Oficyna Wydawnicza Politechniki Warszawskiej, Warszawa, 2003.
4. Sarniak M.T.: Podstawy fotowoltaiki, Oficyna Wydawnicza Politechniki Warszawskiej, Warszawa 2008.